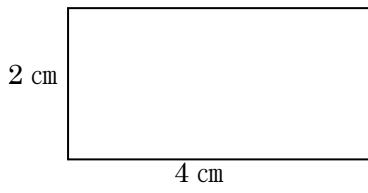


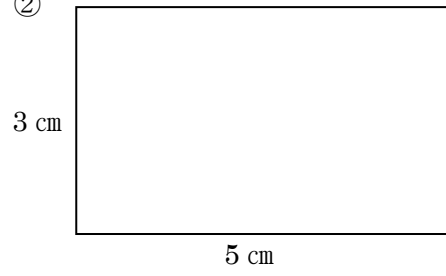
## 5-2-1 直方体・立方体の体積

**復習** 次の長方形の面積を求めなさい。

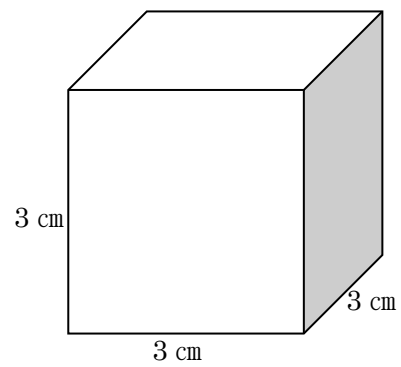
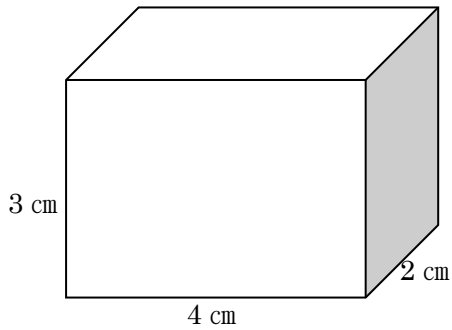
①



②



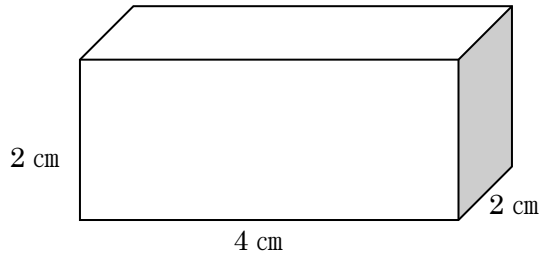
**例1** 次の直方体と立方体はどちらが大きいですか



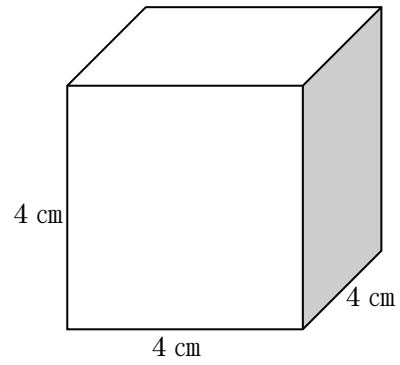
直方体（立方体）の体積＝

① 次の立体の体積を求めなさい。

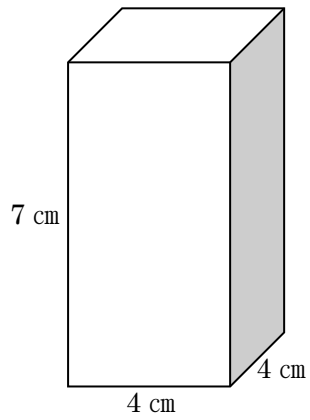
①



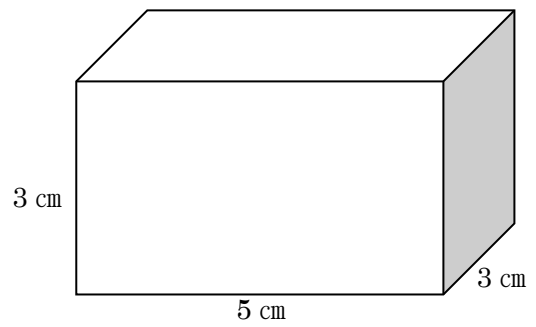
②



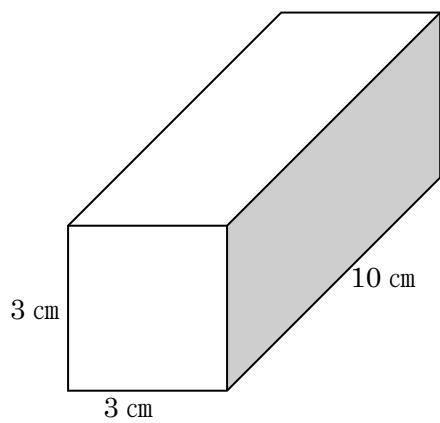
③



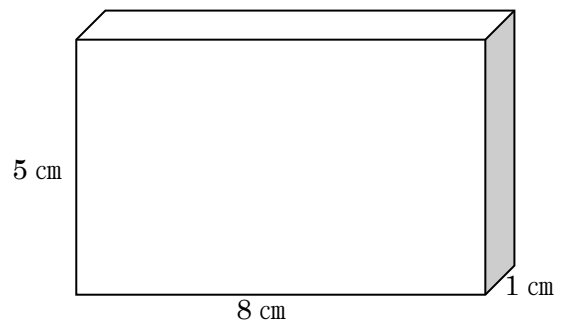
④



⑤



⑥



例2 次の ( ) にあてはまる数を書きましょう。

①  $1\text{m}^3$  = ( )  $\text{cm}^3$

②  $30\text{m}^3$  = ( )  $\text{cm}^3$

③  $0.06\text{m}^3$  = ( )  $\text{cm}^3$

④  $6000000\text{cm}^3$  = ( )  $\text{m}^3$

⑤  $50000\text{cm}^3$  = ( )  $\text{m}^3$

⑥  $400000000\text{cm}^3$  = ( )  $\text{m}^3$

2 次の ( ) にあてはまる数を書きましょう。

①  $8\text{m}^3$  = ( )  $\text{cm}^3$

②  $20\text{m}^3$  = ( )  $\text{cm}^3$

③  $0.04\text{m}^3$  = ( )  $\text{cm}^3$

④  $7000000\text{cm}^3$  = ( )  $\text{m}^3$

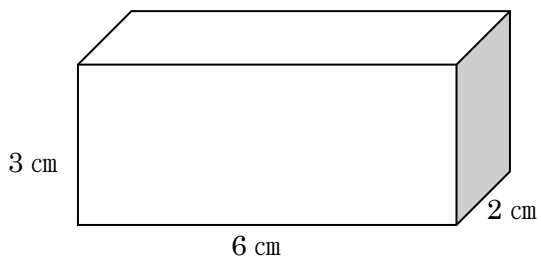
⑤  $20000\text{cm}^3$  = ( )  $\text{m}^3$

⑥  $500000000\text{cm}^3$  = ( )  $\text{m}^3$

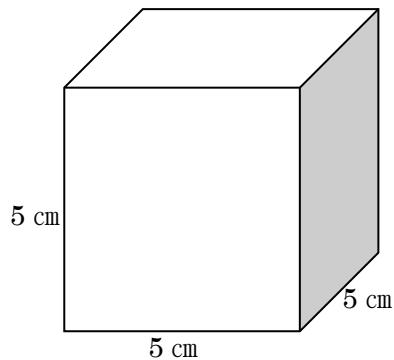
# 宿題

1 次の立体の体積を求めなさい。

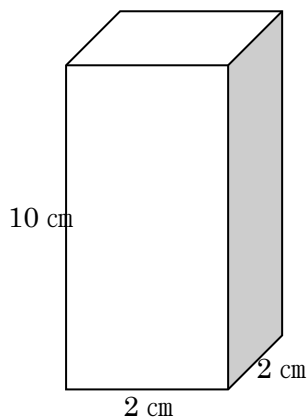
①



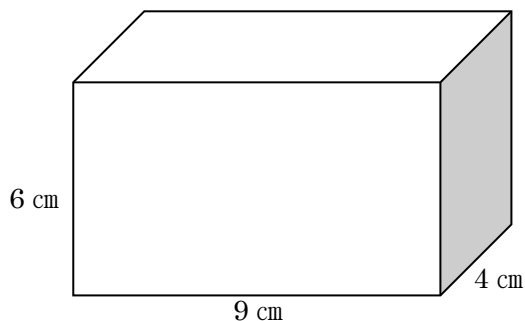
②



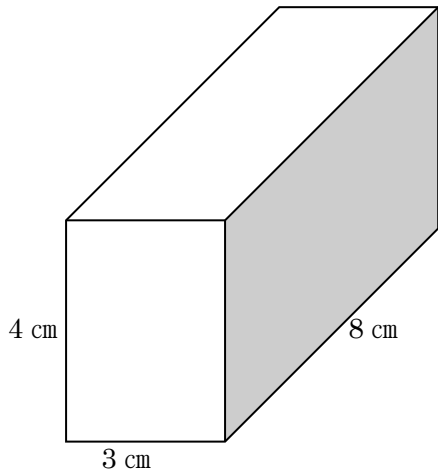
③



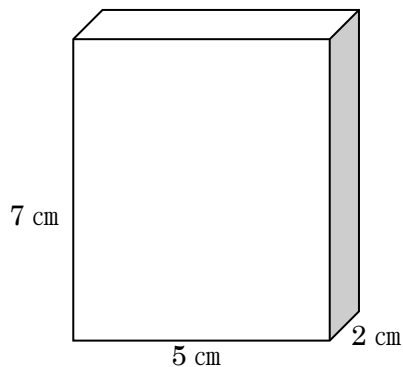
④



⑤



⑥



2 次の ( ) にあてはまる数を書きましょう。

①  $9\text{m}^3$  = ( )  $\text{cm}^3$

②  $500\text{m}^3$  = ( )  $\text{cm}^3$

③  $0.003\text{m}^3$  = ( )  $\text{cm}^3$

④  $2000000 \text{ cm}^3$  = ( )  $\text{m}^3$

⑤  $4000 \text{ cm}^3$  = ( )  $\text{m}^3$

⑥  $80000000000 \text{ cm}^3$  = ( )  $\text{m}^3$

## 宿題解答

---

1

①  $36 \text{ cm}^3$

②  $125 \text{ cm}^3$

③  $40 \text{ cm}^3$

④  $216 \text{ cm}^3$

⑤  $96 \text{ cm}^3$

⑥  $70 \text{ cm}^3$

2

①  $9000000 \text{ cm}^3$

②  $500000000 \text{ cm}^3$

③  $3000 \text{ cm}^3$

④  $2\text{m}^3$

⑤  $0.004 \text{ cm}^3$

⑥  $80000\text{m}^3$