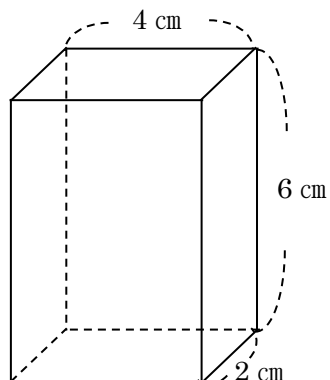


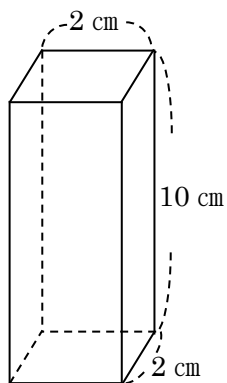
## 6-8-1 体積

例1 右の直方体の体積を求めましょう。

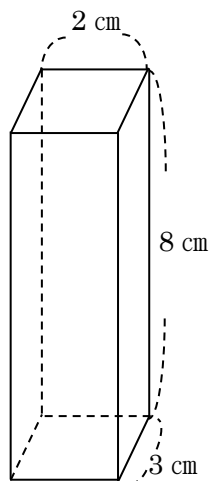


1 次の直方体の体積を求めましょう。

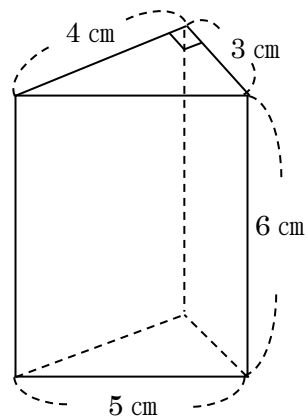
①



②

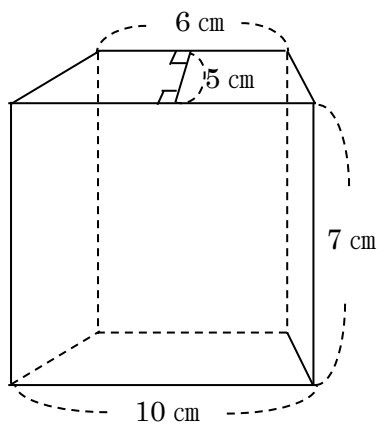


例2 右の三角柱の体積を求めましょう。

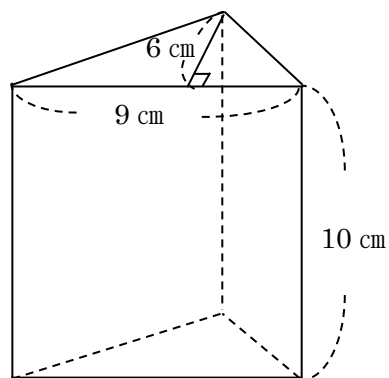


2 次の立体の体積を求めましょう。

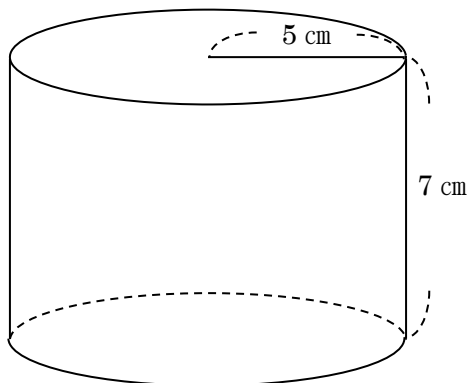
①



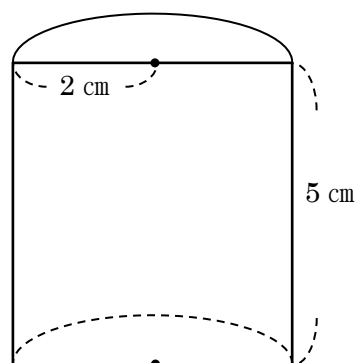
②



③



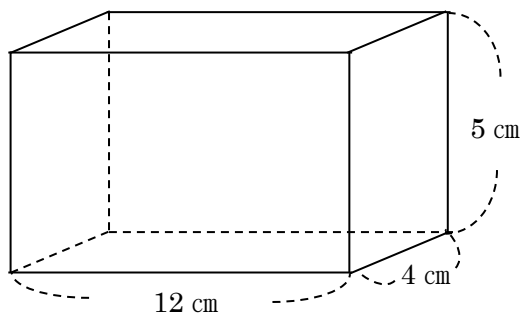
④



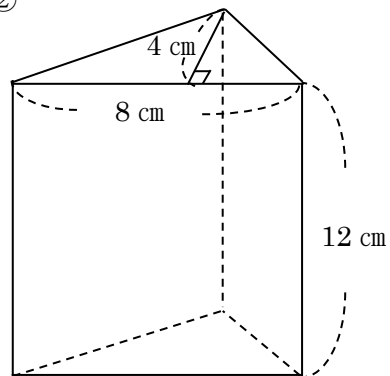
# 宿題

① 次の立体の体積を求めましょう。

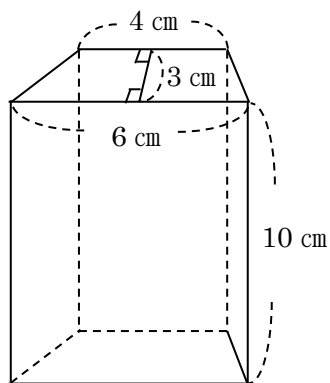
①



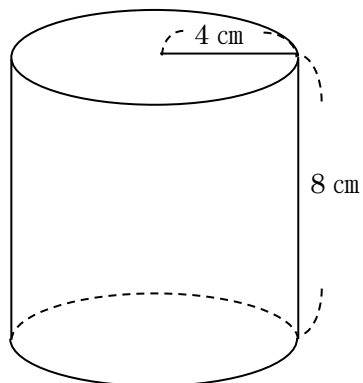
②



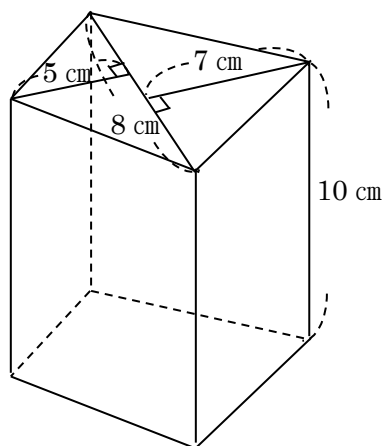
③



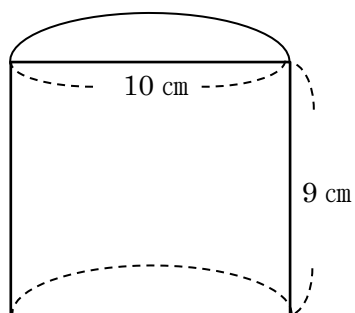
④



⑤



⑥



## 宿題解答

---

1

- ④ 240 cm<sup>3</sup>    ② 192 cm<sup>3</sup>    ③ 150 cm<sup>3</sup>  
④ 401.92 cm<sup>3</sup>    ⑤ 480 cm<sup>3</sup>    ⑥ 353.25 cm<sup>3</sup>