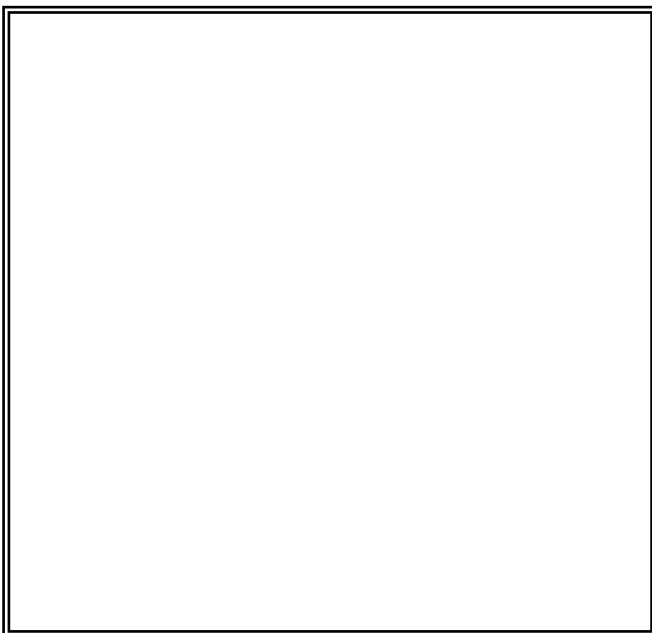
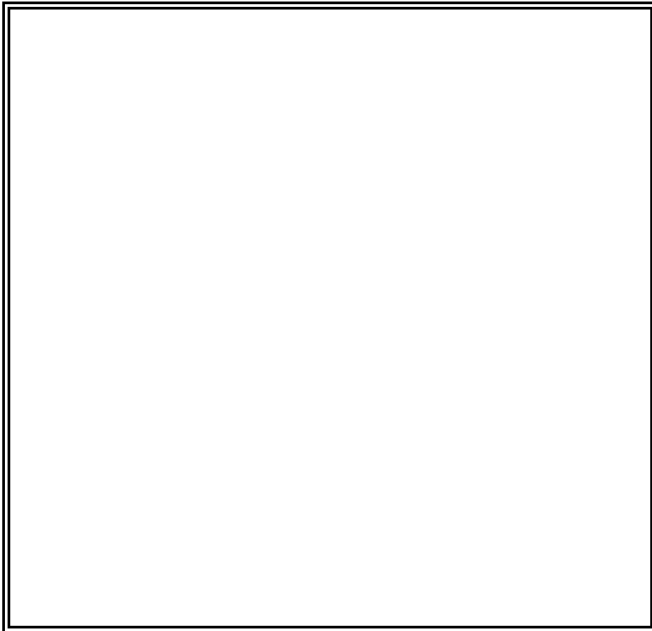
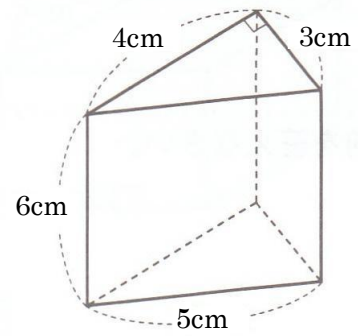


7-6-2 立体の表面積

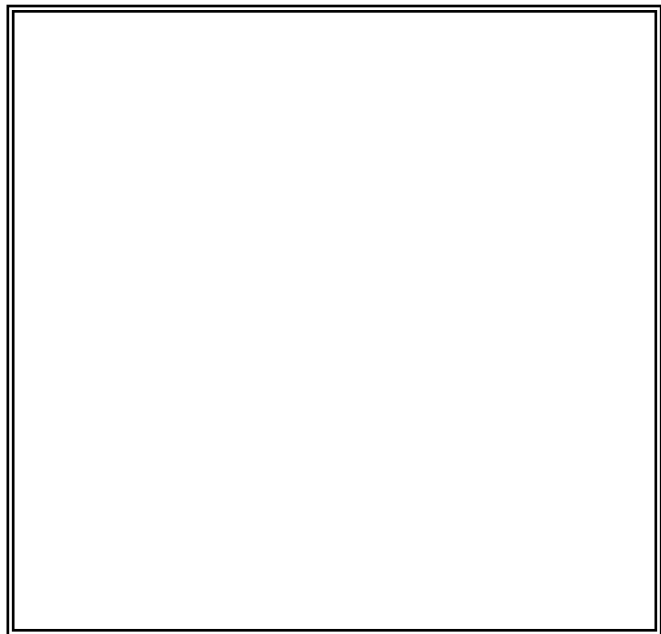
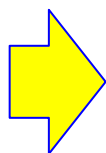
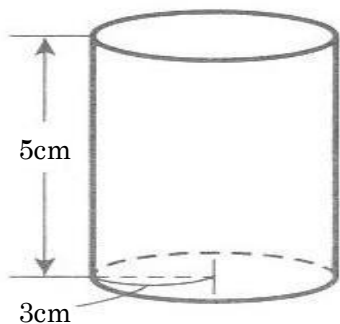
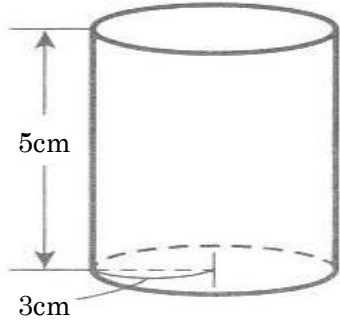
例1 右の立体の表面積を求めなさい。



()の表面積=()+()

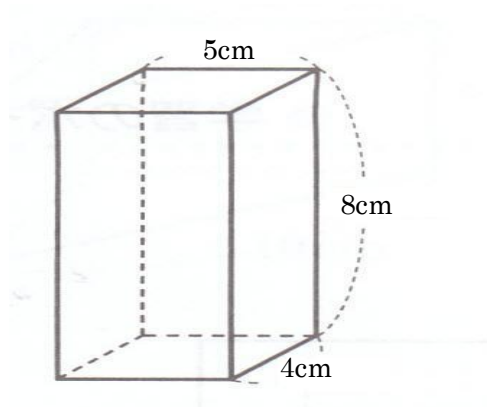
()=()×()

例2 右の立体の表面積を求めなさい。

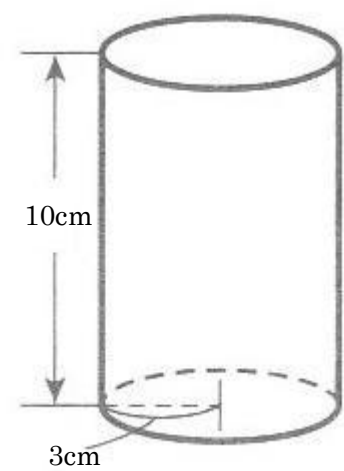


1 次の立体の表面積を求めなさい。

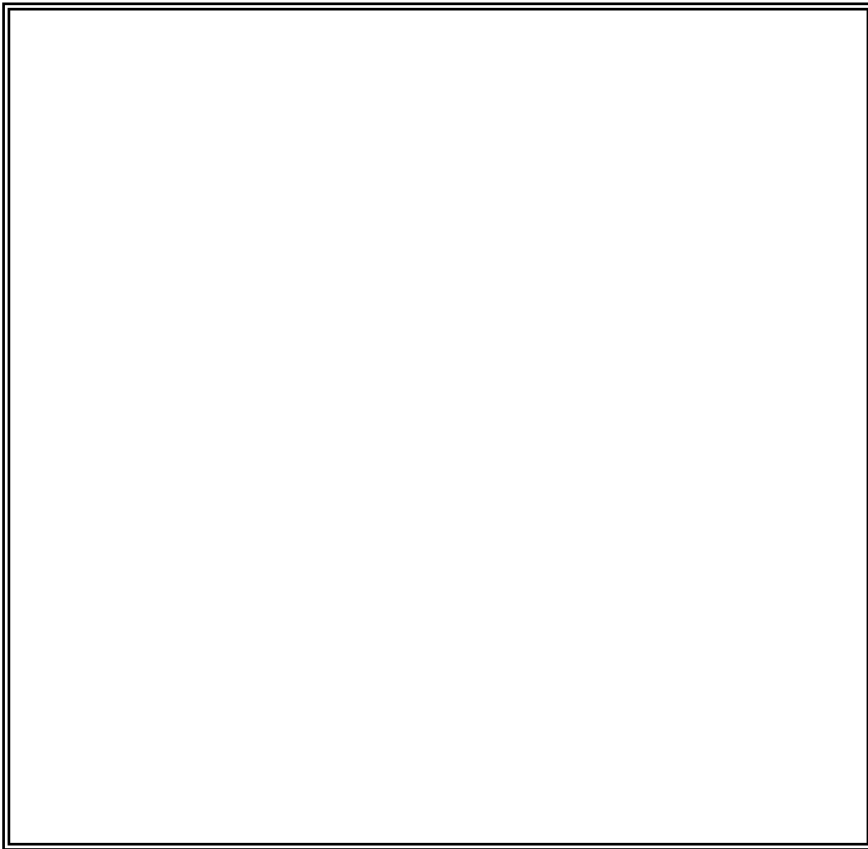
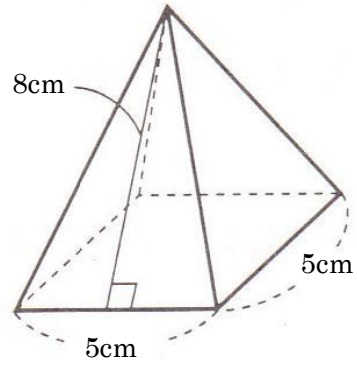
(1)



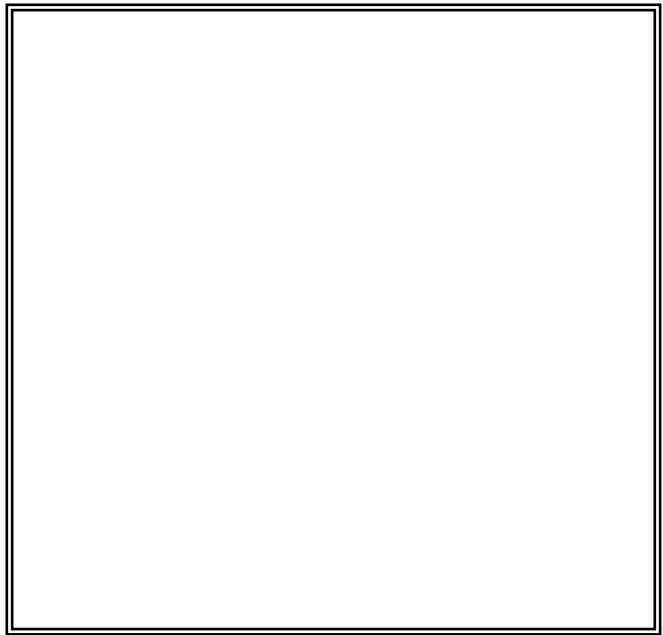
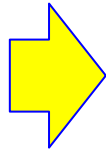
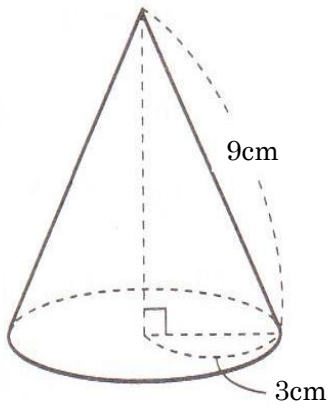
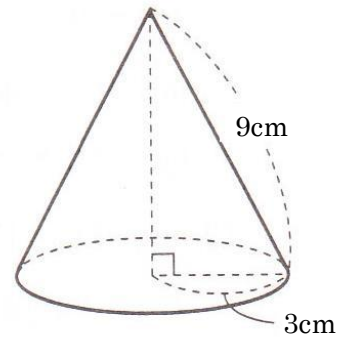
(2)



例3 右の正四角錐の表面積を求めなさい。

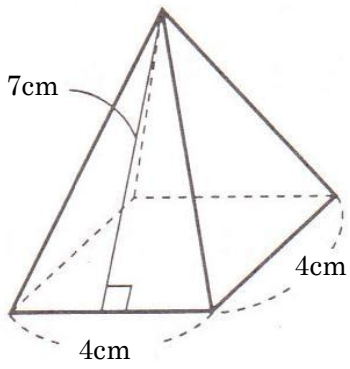


例4 右の円錐の表面積を求めなさい。

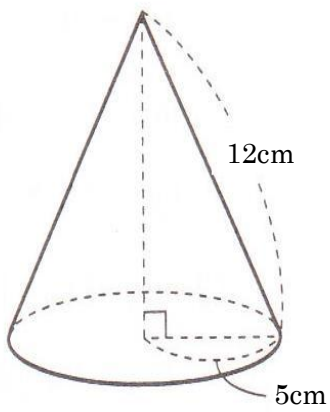


2 次の立体の表面積を求めなさい。

(1) 正四角錐



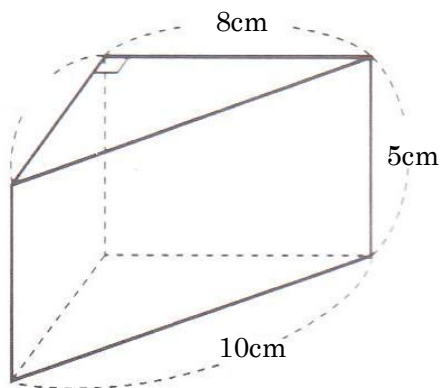
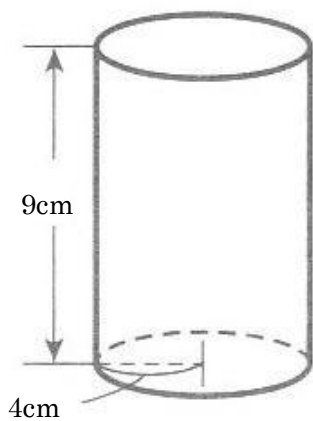
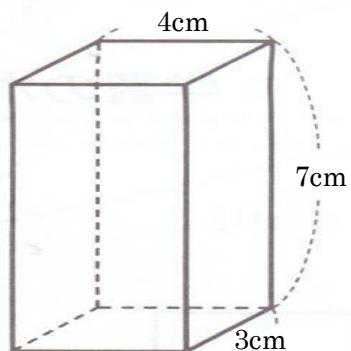
(2)

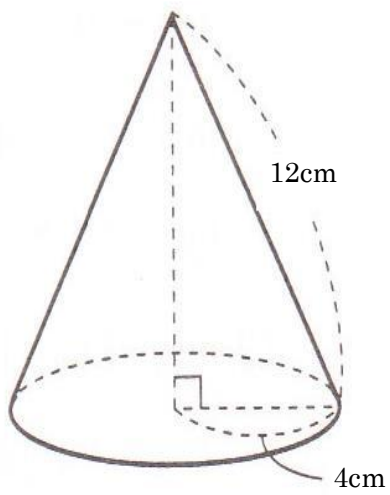
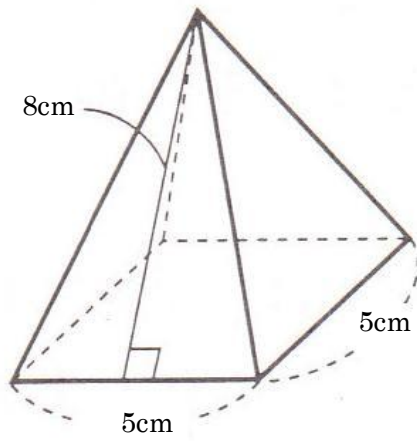
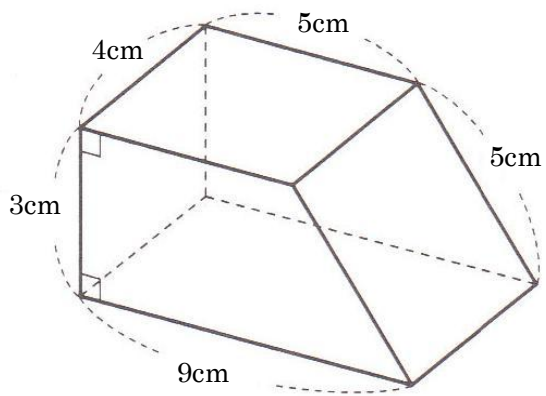


宿題

1 次の立体の表面積を求めなさい。

①





宿題解答

- 1 ① 84 cm^2 ② $144\pi \text{ cm}^2$ ③ 120 cm^2
④ 84 cm^2 ⑤ 105 cm^2 ⑥ $64\pi \text{ cm}^2$